

Ficha informativa do produto MIDA-S

N.º de artigo 526653

Benefícios



- Bica suavemente arredondada num corpo esbelto
- Acabamento de superfície mate em preto para combinar bem com o ambiente envolvente
- Para o enchimento fácil de panelas altas e jarros
- Especialmente adequada para lava-louças compactos
- Raio de trabalho alargado graças à bica rotativa a 360°
- Mangueira de pulverização de puxar para um maior alcance

Cores



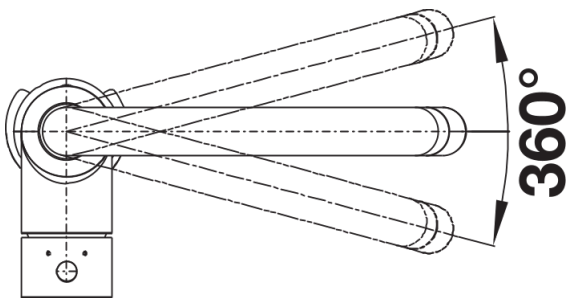
Cores disponíveis:
preto mate

Edição especial preto mate

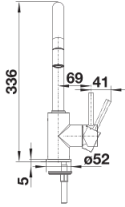
Âmbito de fornecimento

- Cartucho de disco cerâmico
- É necessário orifício de Ø 35 mm
- Tubos de ligação flexíveis, comprimento de 350 mm e porca de 3/8" para uma instalação particularmente fácil
- Mangueira de pulverização com bainha em nylon
- Regulador de jato de água patenteado para redução de calcário
- Com válvula de não retorno que impede o refluxo em conformidade com a EN 1717
- Placa de estabilização para aumentar a estabilidade da torneira quando instalada em lava-louças de aço inoxidável
- Aprovada pela LGA
- Aprovada pela DVGW

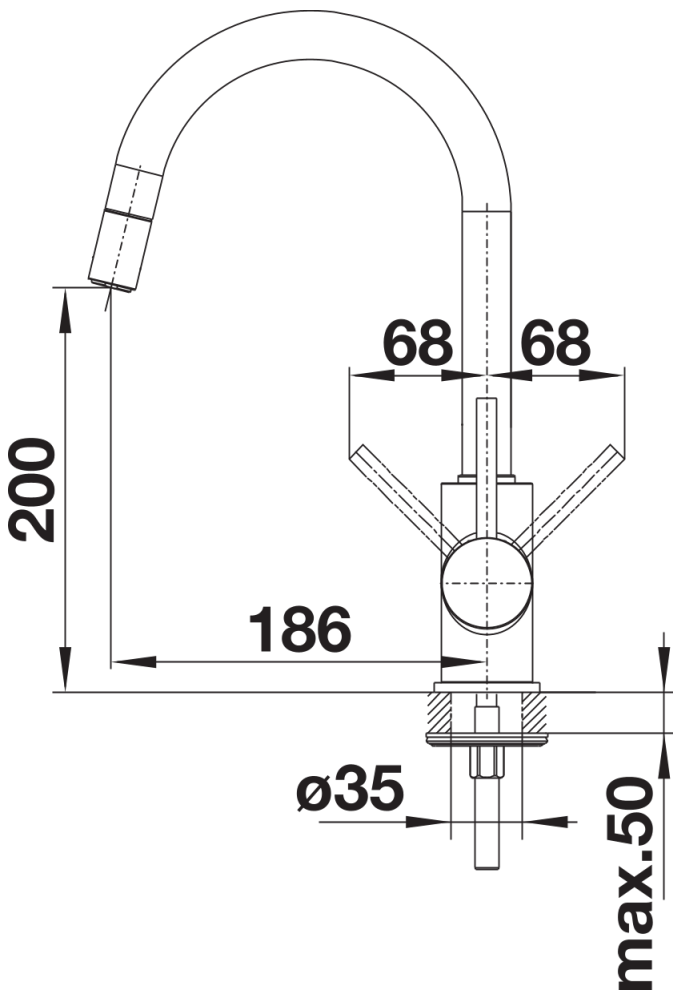
Detalhes



Alcance de rotação



Vista lateral da mudança manual 2D



Vista lateral

